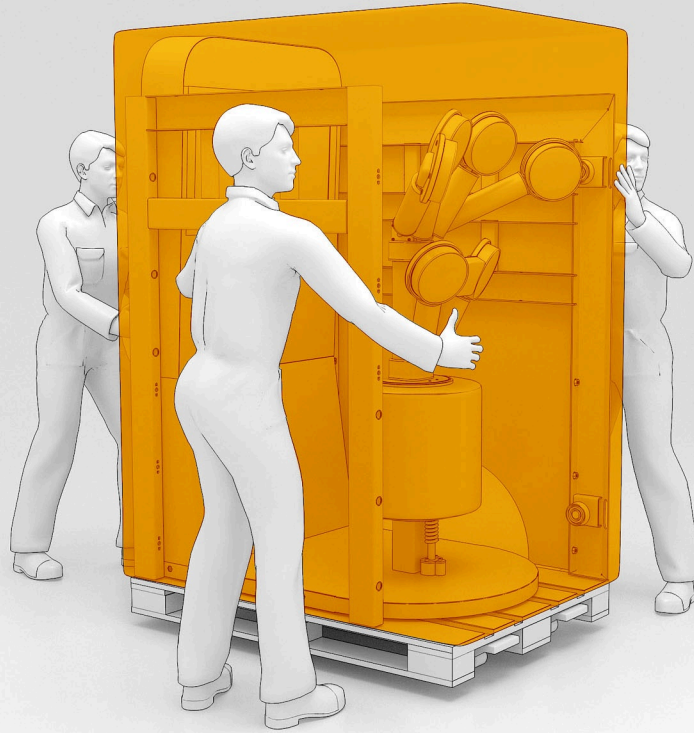


Boxing Coach

Instruction de montage.



01 Pièces nécessaires au montage.

Boxing Coach - Instruction de montage

Les vis avec rondelles sont vissées dans la structure ;
elles doivent être dévissées avant le montage.



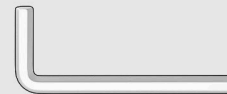
x14



x14



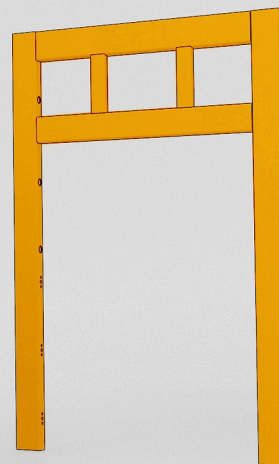
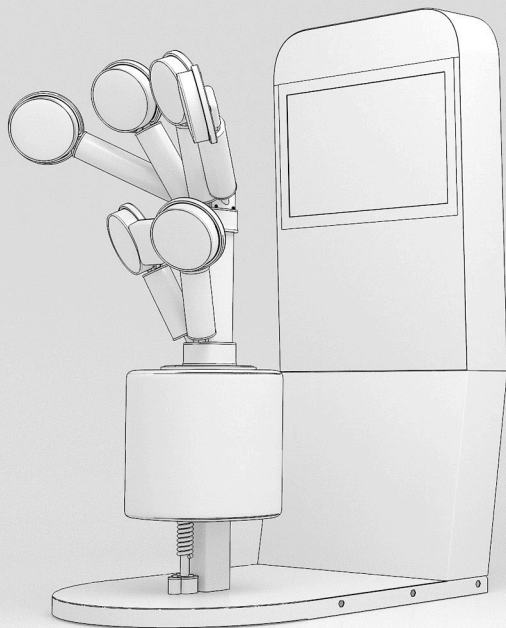
x8



x1

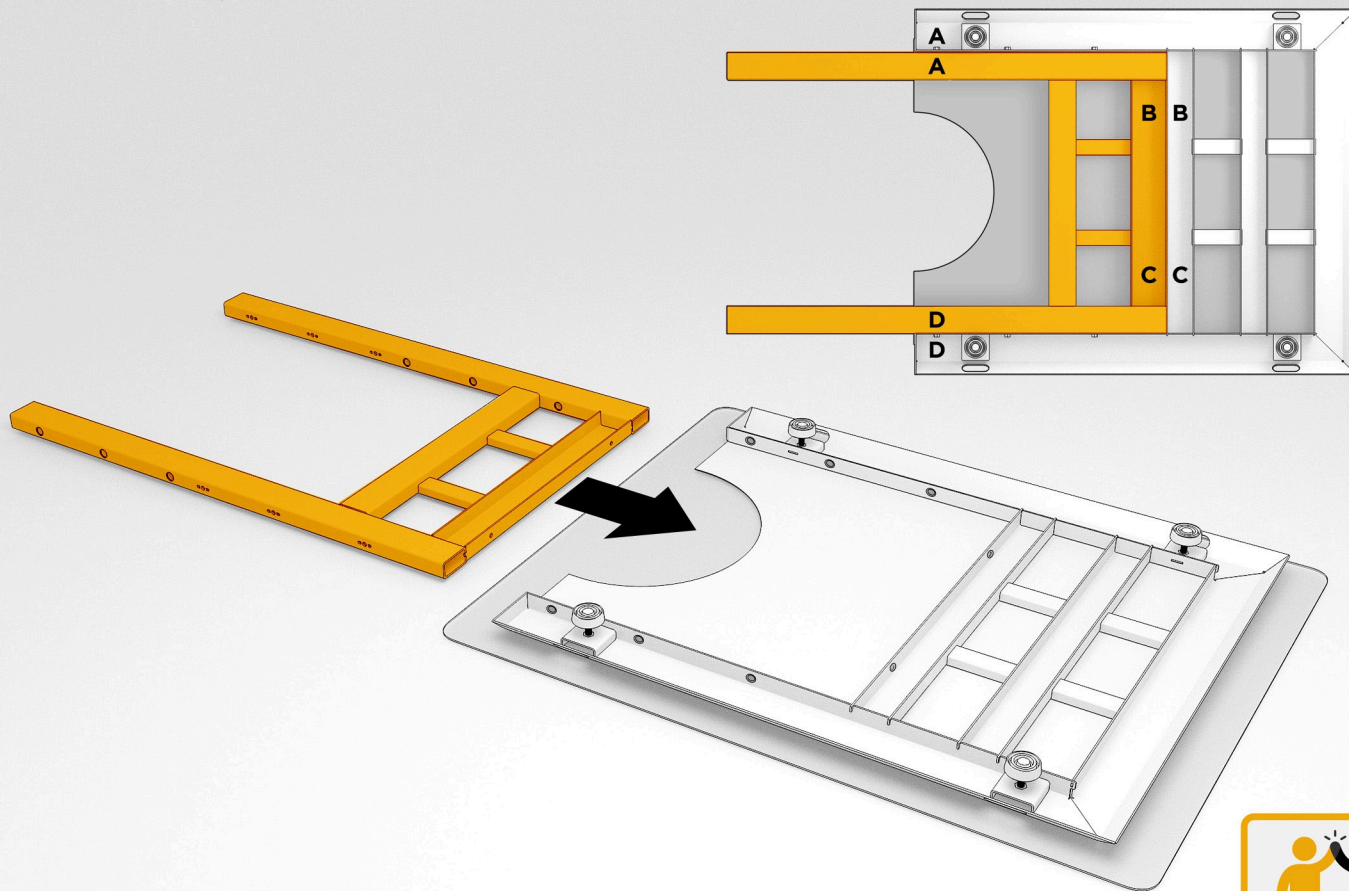


x1



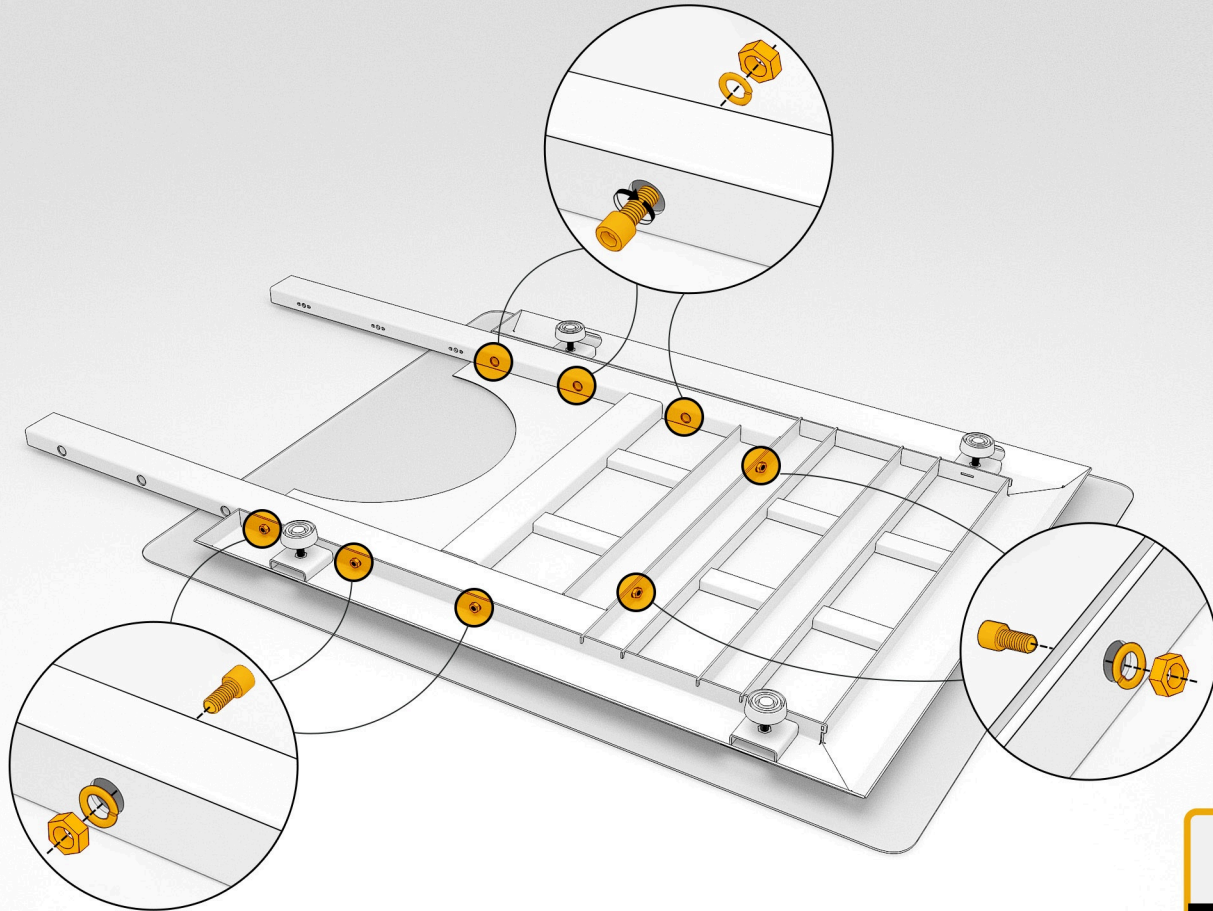
02 Retournez la plateforme et fixez le profilé en U

Boxing Coach - Instruction de montage

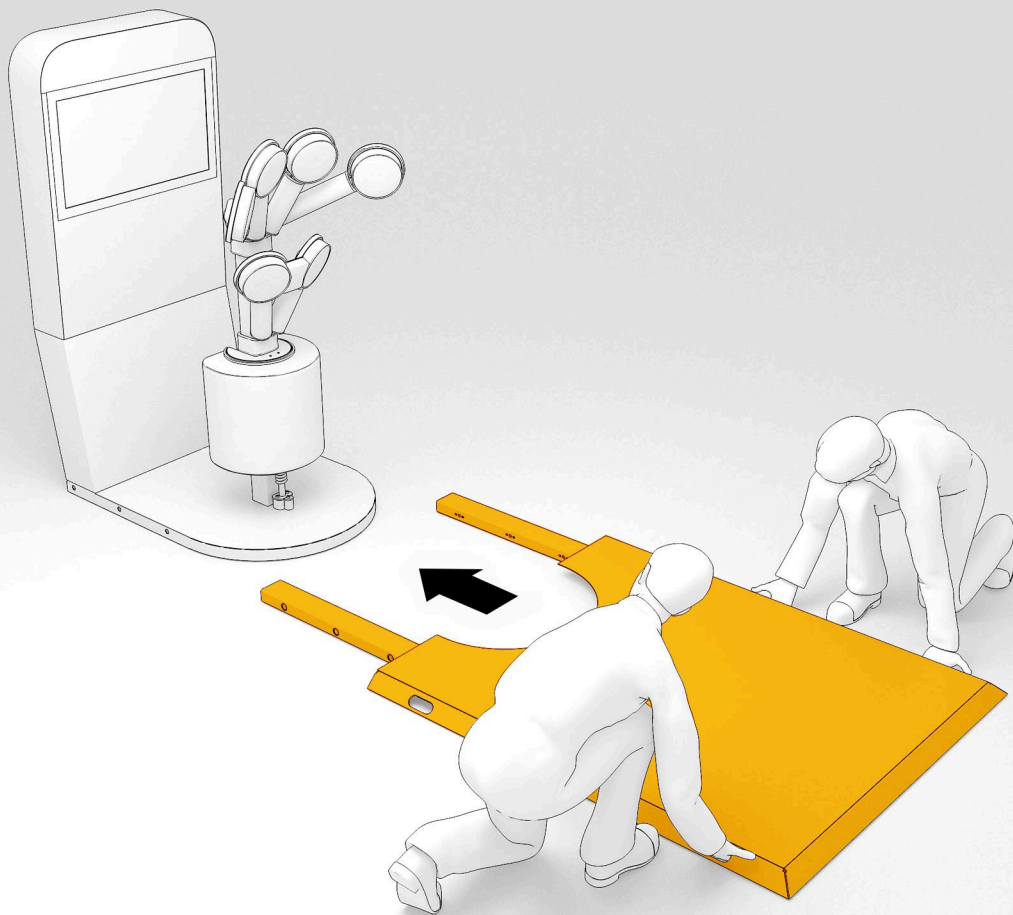


03 Vissez le profilé en U à la plateforme

Boxing Coach - Instruction de montage

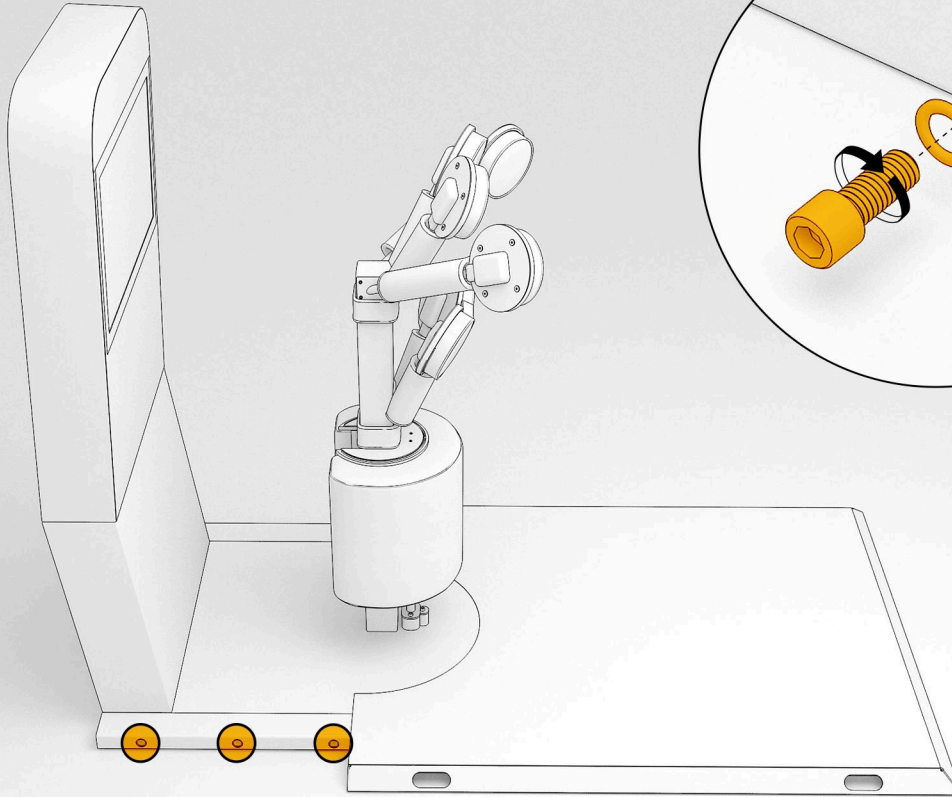


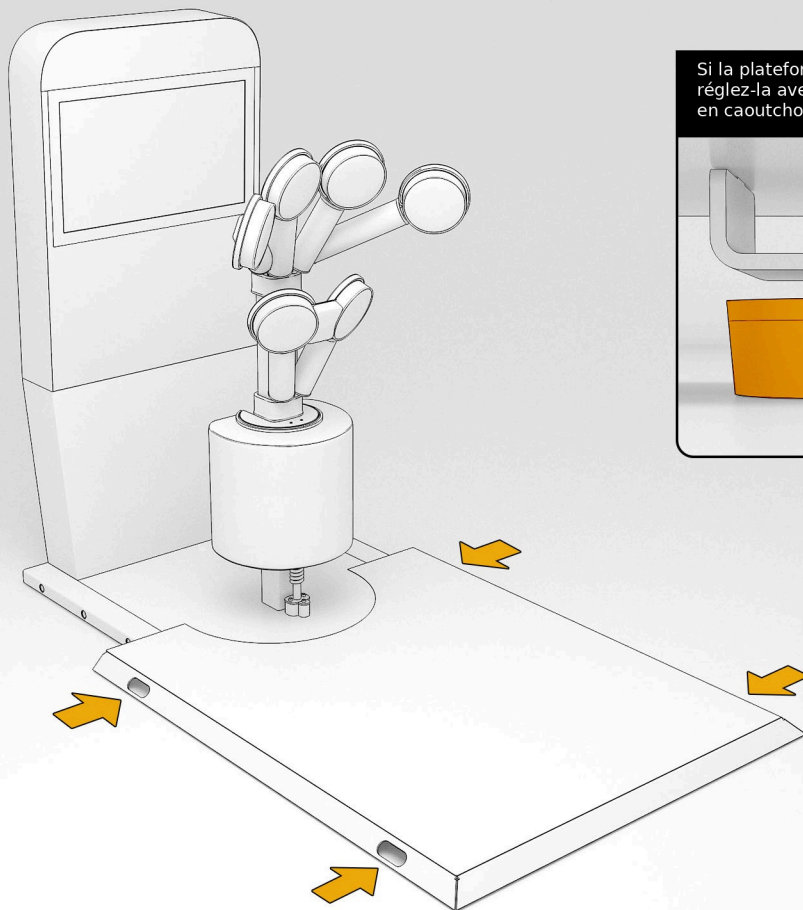
Boxing Coach - Instruction de montage



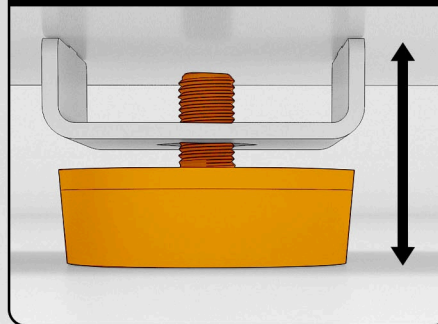
05 Fixez la plateforme avec des vis des deux côtés

Boxing Coach - Instruction de montage





Si la plateforme est instable,
réglez-la avec les pieds
en caoutchouc des deux côtés.



06 Réglage de l'appareil par rapport au sol

Boxing Coach - Instruction de montage

